

Tentamen i EDA320 Digitalteknik för D2

Tentamenstid: onsdagen den 12 mars 1997 kl 14.15-18.15. Sal: vv

Examinator: Peter Dahlgren
Tel. expedition 031-7721677.

Telefon under tentamenstid: 031-7721685

Lösningarna anslås torsdagen den 13 mars kl 10.00 på institutionens anslagstavla.

Betygslistan anslås måndagen den 24 mars kl 10.00 på institutionens anslagstavla.

Granskning av rättning får ske måndagen den 24 och tisdagen den 25 mars kl. 10.00-12.00 på institutionen. Plats för granskning meddelas på institutionens anslagstavla.

Tillåtna hjälpmedel: Inga tillåtna hjälpmedel. Detta innefattar även kalkylator och tabellverket CRC Standard Mathematical Tables.

Allmänt: Fullständiga redovisningar och motiveringar krävs för samtliga behandlade uppgifter. För full poäng på de uppgifter som omfattar konstruktioner krävs förutom rätt funktion även en optimal (minimal) eller nära optimal lösning.

Fungerande men onödigt komplicerade konstruktioner ger varierande poängavdrag beroende på hur mycket konstruktionen avviker från den optimala.

Betygsskala:

Poäng	< 8	8-11,5	12-14,5	≥ 15
Betyg	Underkänd	3	4	5

1. Bestäm samtliga primimplikatorer samt en minimal disjunktiv form till funktionen:
- $$f(u, v, w, x, y, z) = y(u + \bar{v}) + v(\bar{u} + \bar{w}\bar{x} + z + x) + \bar{v}\bar{y}z + wx \quad (3p)$$

2. Följande tre funktioner skall realiseras med en PLA-krets vars struktur visas i Figur 1:

$$F(x, y, z, w) = \sum(6, 7, 9, 11, 12, 13, 14)$$

$$G(x, y, z, w) = \sum(1, 3, 6, 7, 10, 14, 15)$$

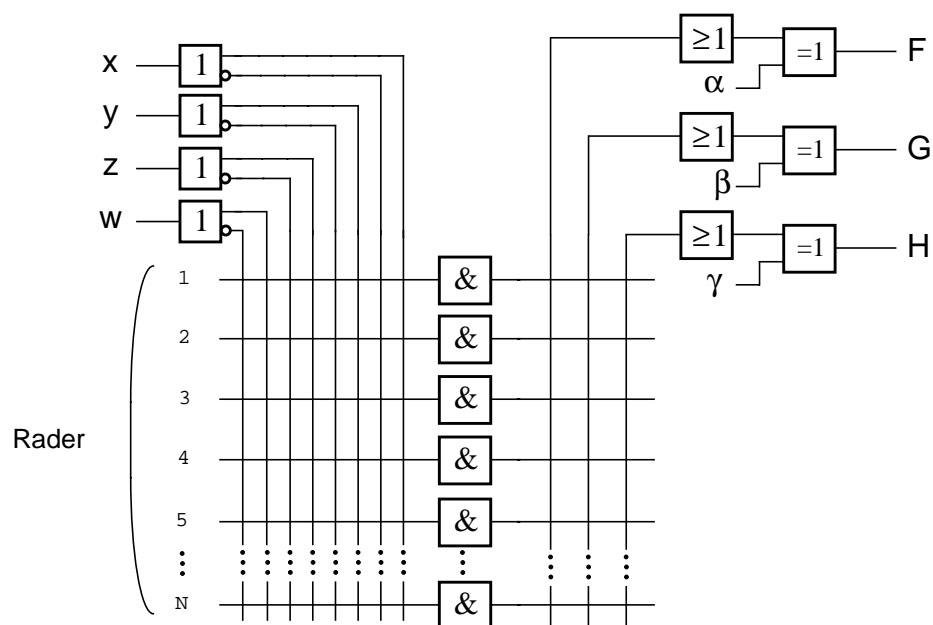
$$H(x, y, z, w) = \sum(0, 2, 4, 5, 6, 7, 8, 10, 15)$$

Denna PLA-typ har polaritetsvärdare i form av avslutande EXOR-grindar. α , β , γ är var för sig programmerbara, $\alpha, \beta, \gamma \in \{0, 1\}$. EXOR-grindarna kan användas för att återställa en funktion vars komplement har realiserats i AND-OR strukturen. Komplexiteten för strukturen i Figur 1 bestäms av antalet rader (N) i matrisen varför ett minimalt antal rader är önskvärdt för att realisera F , G och H .

Använd det bifogade bladet sist i tentamenstesen som del av inlämnad lösning.

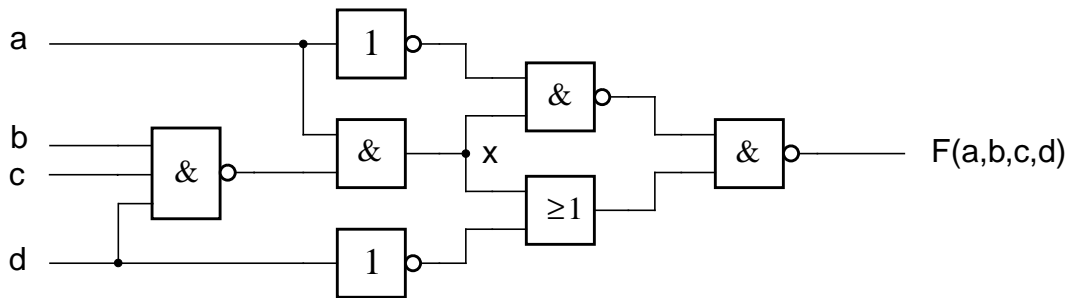
Poäng ges enligt:	$N \leq 6,$	4p.
	$N = 7,$	3p.
	$8 \leq N \leq 9,$	2p.
	$10 \leq N,$	1p.

där N = antal rader i PLA matrisen.



Figur 1. PLA-struktur till uppgift 2.

3. Betrakta kopplingen i Figur 2.
För vart och ett av följande fyra fel: nod x s-a-0; nod x s-a-1; nod a s-a-0 samt nod a s-a-1, bestäm *samtliga* testvektorer $\langle a, b, c, d \rangle$.
- (3p)



Figur 2. Koppling till uppgift 3.

4. (a) Bestäm samtliga maximala förenlighetsmängder till det sekvensnät vars $\delta(\lambda)$ -tabell visas i Figur 3. (1.5p)
- (b) Bestäm därefter en ny $\delta(\lambda)$ -tabell med ett minimalt antal inre tillstånd som täcker samt uppvisar samma beteende som den givna $\delta(\lambda)$ -tabellen. (1.5p)

Q	$Q^+(u)$			
	$x_1 x_2$			
	00	01	11	10
1	5(0)	---	1(0)	3(-)
2	6(0)	2(-)	4(-)	---
3	---	5(1)	---	3(1)
4	2(-)	4(1)	1(0)	---
5	3(-)	---	1(0)	5(0)
6	1(1)	5(1)	2(-)	6(-)

Figur 3. $\delta(\lambda)$ -tabell till uppgift 4.

5. Konstruera ett iterativt kombinatoriskt nät med strukturen enligt Figur 4. Nätet skall användas för att studera binära heltal $X = \langle x_n, x_{n-1}, \dots, x_1 \rangle$ representerade på s.k. 1-komplementsform. För denna form gäller att x_n är teckenbit ($x_n = 0$ för positiva tal och $x_n = 1$ för negativa) samt x_{n-1} är mest signifikanta bitpositionen för absolutvärdet och x_1 är minst signifikanta bitpositionen för absolutvärdet. Observera att talet 0 representeras av två stycken kodord: $X = \langle 1, 1, \dots, 1 \rangle$ samt $X = \langle 0, 0, \dots, 0 \rangle$.

Nätet skall konstrueras så, att $u = 0$ om och endast om $X \geq 0$. Det får förutsättas att $n > 1$.

Cellerna 1, 2, ..., $n - 1$ skall vara identiska.

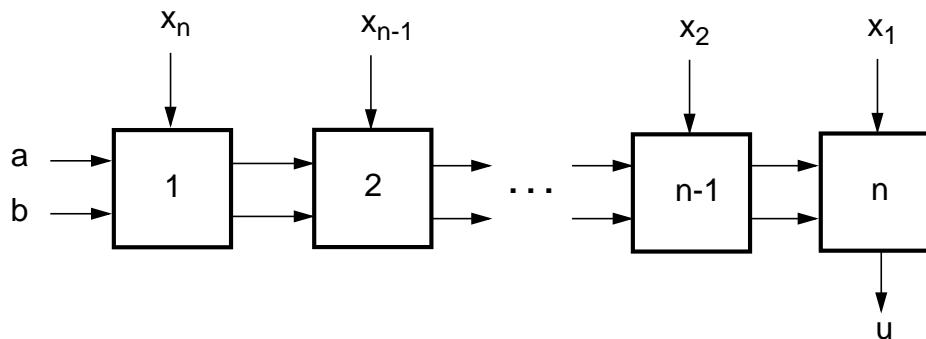
Bestäm och rita upp kopplingen för en av dessa identiska cellerna.

Bestäm och rita upp kopplingen för cell nr. n .

Bestäm värden på a och b .

Cellerna skall vara konstruerade med icke trådningsbara NAND-grindar och inverterare.

(3p)

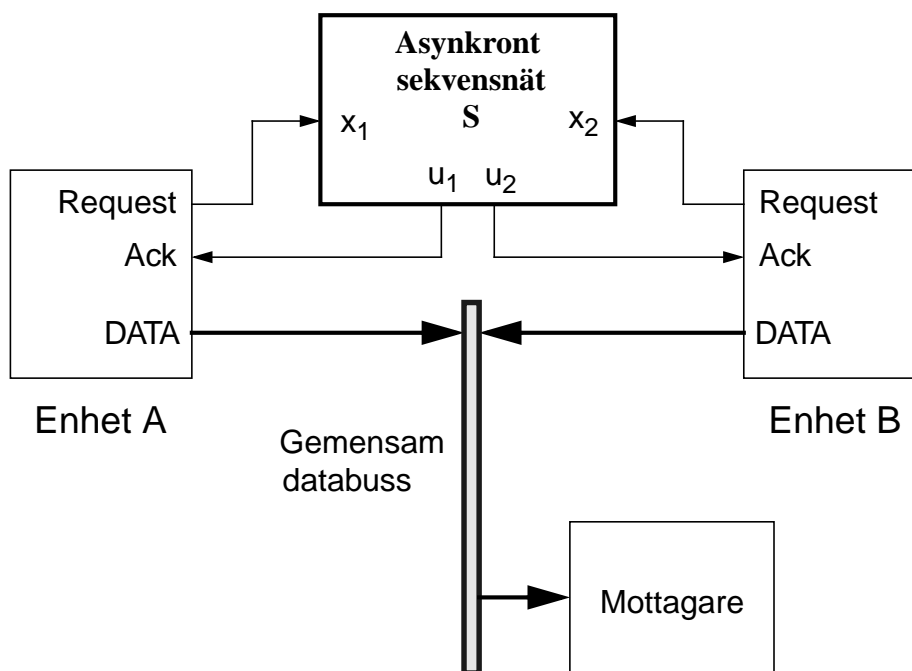


Figur 4. Struktur för iterativt kombinatoriskt nät till uppgift 5.

6. En enkel styrkrets (S) i form av ett asynkront sekvensnät skall konstrueras enligt följande specifikation. Nätet, som har två insignaler (x_1, x_2) och två utsignaler (u_1, u_2), skall styra två identiska enheter (A och B) som sänder data på en gemensam buss enligt blockschemat i Figur 5. De två enheterna får aldrig sända data samtidigt. När en enhet önskar sända data begär den att få skrivrätt på bussen. Detta görs genom att *Request*-signalen läggs hög. En enhet tillåts sända endast när signalen *Ack* är 1. *Request*-signalen är 1 så länge enheten sänder och sätts till 0 när sändningen är avslutad. En pågående sändning får ej avbrytas. När ingen enhet sänder så skall båda *Ack*-signalerna vara 0. Följande gäller för det asynkrona sekvensnätet S :

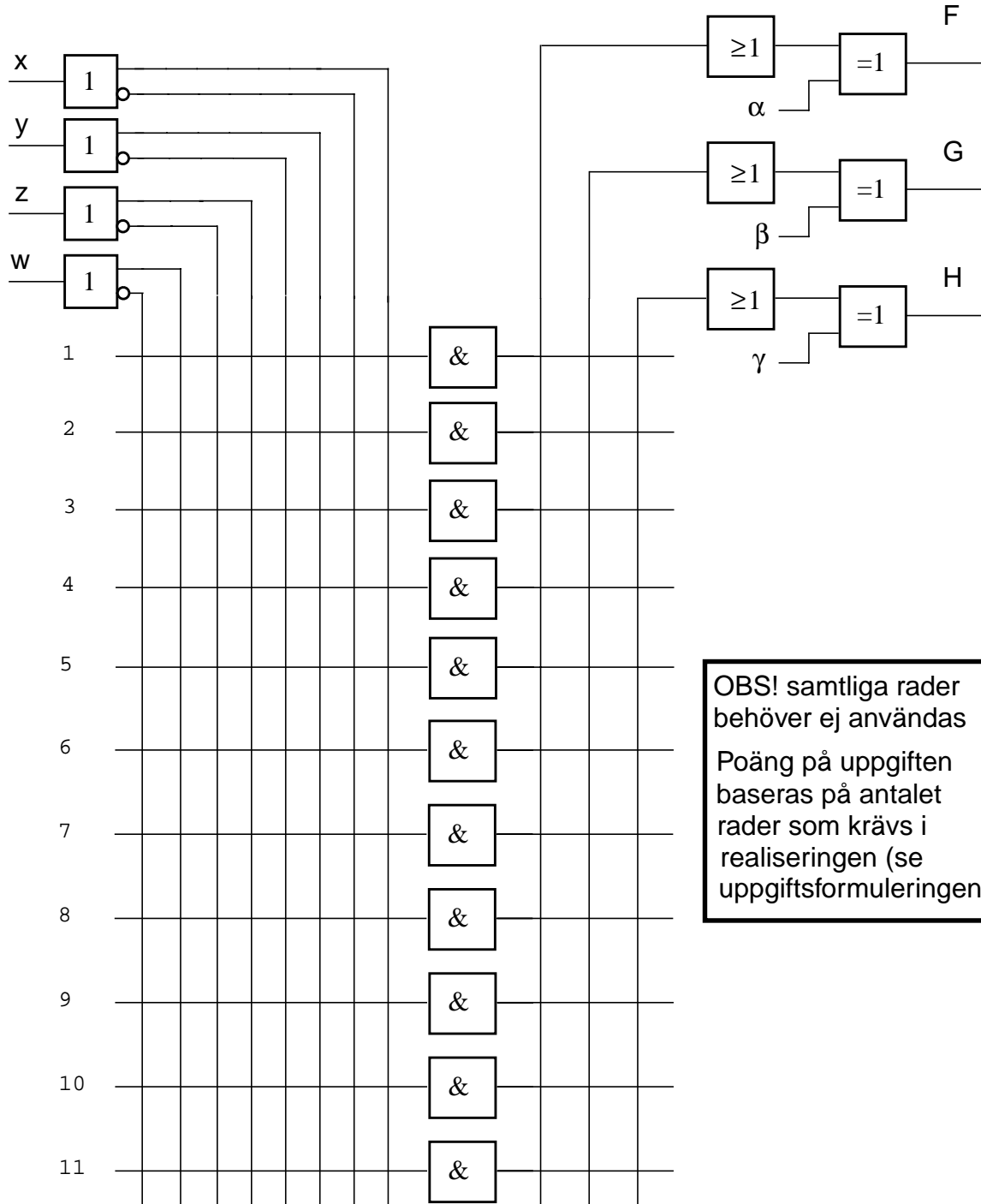
- 1 Nätet skall vara kapplöpningsfritt kodat.
- 2 Omgivningen uppfyller kriterierna för *Fundamental mode*.
- 3 Nätet skall realiseras med ett minimalt antal NOR-grindar och inverterare.
4. q^+ -funktionerna och utsignalerna (u_1, u_2) skall vara fria från logiska hasarder.
5. Det får förutsättas att nätet kan placeras i ett starttillstånd med samtliga tillståndssignaler = 0 och utsignaler = 0. Hur detta skall realiseras behöver ej redovisas.

(3p)



Figur 5. Blockschemat till uppgift 6.

PLA-struktur till uppgift 2



OBS! samtliga rader behöver ej användas
 Poäng på uppgiften baseras på antalet rader som krävs i realiseringen (se uppgiftsformuleringen)

Förbindelse markeras med: **X**

Ange värden: $\langle \alpha, \beta, \gamma \rangle = \langle \dots \dots \dots \rangle$