

Tentamen i Elektromagnetiska fält

2007-12-21, kl 08.30-12.30, "Väg och vatten"-salar – kurskod EEM 015

Hjälpmedel – teori	BETA
Hjälpmedel – räkneproblem	BETA, typgodkänd kalkylator, Formelsamling i Elektromagnetisk fältteori <i>utan</i> egna anteckningar
Besök	09.15 och 11.30
Förfrågningar	Tel. ankn. 1735 Thomas Rylander, Signaler och system
Lösningar	Anslås vid Linsen 2007-12-21 kl 13.00
Resultatet	Anslås vid Linsen 2008-01-18 kl 12.00
Granskning	2008-01-21 kl 12.00-13.00 2008-01-23 kl 12.00-13.00
Betygsgränser	Tentan 3: 25p; 4: 37p; 5: 48p. 10p/uppgift Bonuspoäng (från höstterminen 2007) får användas för uppgift 3. Max 10p per uppgift.
Kom ihåg	Tydliga figurer, referensriktningar, dimensionskontroll och motiveringar.

OBS! Tvådelad tentamen!

Teoriuppgift

[Hjälpmedel: BETA]

1. Utgå från $\nabla \times \vec{E} = \vec{0}$ och $\nabla \cdot \vec{D} = \rho_{\text{fri}}$. Härled sambanden mellan tangentialkomponenterna av \vec{E} -fältet och mellan normalkomponenterna av \vec{D} -fältet på ömse sidor om en gränssyta mellan två olika material!

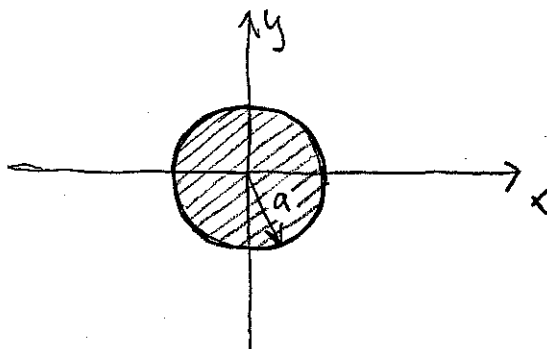
Räkneuppgifter:

[Hjälpmedel: BETA, typgodkänd kalkylator, formelsamling i Elektromagnetisk fältteori]

2. En cirkulär metallcylinder med radien a placeras i ett område där det elektriska fältet från början var konstant och gavs då av $\vec{E} = \hat{x}E_0$. Metallcylinderns axel är parallell med z -axeln, enligt figuren nedan. Den elektriska potentialen då metallstaven är närvarande blir därför

$$V(r, \varphi) = -E_0 a \left(\frac{r}{a} - \frac{a}{r} \right) \cos \varphi$$

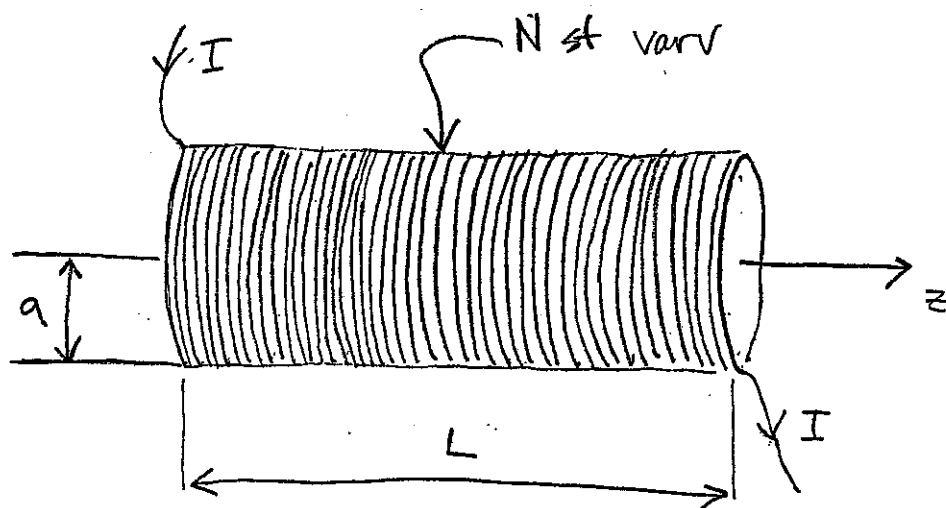
i området $r \geq a$, då potentialen uttrycks i cylindriska koordinater. Beräkna ytladdningstätheten ρ_s på metallcylindern.



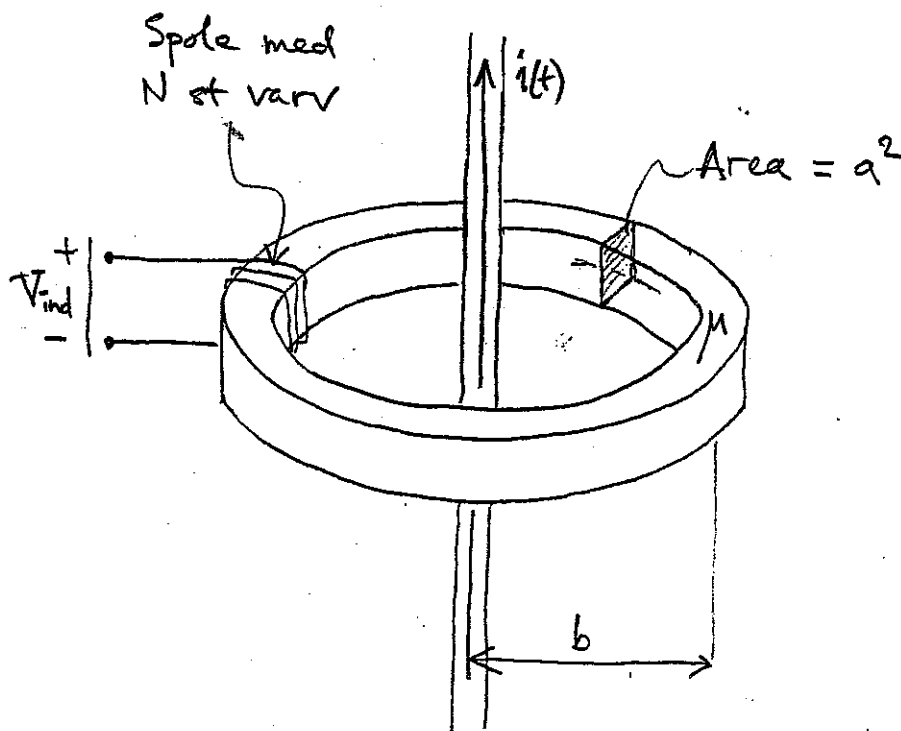
3. En liten metallkula med radien a finns på djupet $d \gg a$ under markytan. Kulan används för jordning. Beräkna fältstyrkan utefter markytan, om strömmen I ledes till kulan och marken har ledningsförmågan σ .

Obs! Ordet "fältstyrkan" i uppgiften avser det elektriska fältet, det vill säga både dess riktning och dess belopp. (Denna uppgift är hämtad från lista över räkneproblem i kurs-PM.)

4. En enkellagrig rak spole har N varv tätt lindade längs dess totala längd L . Spolens radie är a och enligt figuren nedan sammanfaller spolens cylinderaxel med z -axeln. Tråden i spolen för en konstant ström I . Beräkna den magnetiska flödestätheten för godtycklig fältpunkt längs z -axeln.



5. En tångamperemeter visas i figuren nedan. Den omsluter en ledare som för växelströmmen $i(t) = i_0 \cos(\omega t)$. Själva tångamperemetern består av en cirkulärt formad järnkärna med radien b och permeabiliteten μ . Järnkärnan har kvadratisk tvärsnitt med arean a^2 , där $a \ll b$. Kring järnkärnan har man lindat en spole med N varv. Beräkna den inducerade spänningen V_{ind} i spolen. Frekvensen är så låg att problemet kan anses vara kvasistationärt. Virvelströmmarna kan anses vara försumbara.



6. En elektromagnetisk våg befinner sig i området $0 < y < b$ mellan två oändligt stora metallplattor som sammanfaller med planen $y = 0$ och $y = b$. Det är luft mellan metallplattorna. Det elektriska fältet mellan plattorna ges av

$$\vec{E}(\vec{r}, t) = \hat{x} E_0 \sin(\pi y/b) \cos(\omega t - kz).$$

Beräkna det tillhörande tidsberoende magnetiska fältet i området $0 < y < b$.

② Utladdningsstätheten ges av

$$\rho_s = \hat{n}_2 \cdot (\vec{D}_1 - \vec{D}_2)$$

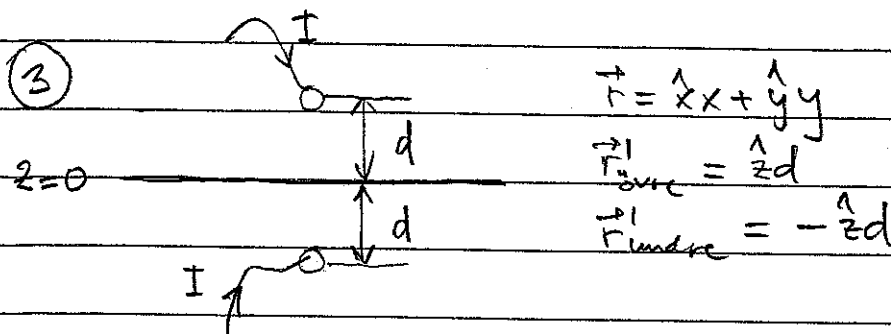
där område 2 är i metallcylindern ($\Rightarrow \hat{n}_2 = \hat{r}$ och $\vec{D}_2 = \vec{0}$) och område 1 är utanför metallcylindern ($\Rightarrow \vec{D}_1 = \epsilon_0 \vec{E} = -\epsilon_0 \nabla V$).

$$\rho_s = \hat{r} \cdot (-\epsilon_0 \nabla V - \vec{0}) = -\epsilon_0 \hat{r} \cdot \nabla V$$

$$= \left\{ \begin{array}{l} \text{Enligt beta är} \\ \nabla V = \hat{r} \frac{\partial V}{\partial r} + \hat{\rho} \frac{1}{r} \frac{\partial V}{\partial \rho} + \hat{z} \frac{\partial V}{\partial z} \end{array} \right\}$$

$$= -\epsilon_0 \frac{\partial V}{\partial r} \Big|_{r=a} = -\epsilon_0 \frac{\partial}{\partial r} \left[-E_0 a \left(\frac{r}{a} - \frac{a}{r} \right) \cos \rho \right] \Big|_{r=a}$$

$$= \epsilon_0 E_0 a \left(\frac{1}{a} + \frac{a}{r^2} \right) \Big|_{r=a} \cos \rho = 2\epsilon_0 E_0 \cos \rho$$



$$\vec{J} = \frac{I}{4\pi |\vec{r} - \vec{r}_{\text{undre}}|^2} \frac{\vec{r} - \vec{r}_{\text{undre}}}{|\vec{r} - \vec{r}_{\text{undre}}|} + \frac{I}{4\pi |\vec{r} - \vec{r}_{\text{övre}}|^2} \frac{\vec{r} - \vec{r}_{\text{övre}}}{|\vec{r} - \vec{r}_{\text{övre}}|}$$

$$= \frac{I}{4\pi} \left(\frac{\hat{x}x + \hat{y}y + \hat{z}d}{(x^2 + y^2 + d^2)^{3/2}} + \frac{\hat{x}x + \hat{y}y - \hat{z}d}{(x^2 + y^2 + d^2)^{3/2}} \right)$$

$$= \frac{I}{2\pi} \frac{\hat{x}x + \hat{y}y}{(x^2 + y^2 + d^2)^{3/2}} = \frac{I}{2\pi} \frac{\hat{r}}{(r^2 + d^2)^{3/2}}$$

uttryckt i cylindriska koordinater.
Det elektriska fältet blir

$$\vec{E} = \frac{\vec{J}}{\sigma} = \frac{\hat{r} r I}{2\pi\sigma (r^2 + d^2)^{3/2}}$$

④ För ett varv fas

$$\vec{B}_1(\vec{r} = \hat{z}z) = \frac{\mu_0}{4\pi} \int_L \frac{\vec{z} \times (\vec{r} - \vec{r}')}{|\vec{r} - \vec{r}'|^3} dl'$$

$$= \left\{ \begin{array}{l} \vec{r}' = a\hat{r} \Rightarrow \vec{r} - \vec{r}' = -\hat{r}a + \hat{z}z \\ |\vec{r} - \vec{r}'| = (a^2 + z^2)^{3/2} \\ \vec{z} = \hat{\varphi} I \quad \text{och} \quad dl' = a d\varphi' \end{array} \right\}$$

$$= \frac{\mu_0}{4\pi} \int_{\varphi'=0}^{2\pi} \frac{I \hat{\varphi} \times (-\hat{r}a + \hat{z}z)}{(a^2 + z^2)^{3/2}} a d\varphi'$$

$$= \left\{ \begin{array}{l} \text{Symmetri (cirkulär strömtråd)} \\ \text{innebär att } \vec{B} = \hat{z} B_z \end{array} \right\}$$

$$= \frac{\mu_0}{4\pi} \int_{\varphi'=0}^{2\pi} \frac{I \hat{z} a}{(a^2 + z^2)^{3/2}} a d\varphi' = \frac{\mu_0 I a^2}{2(a^2 + z^2)^{3/2}} \hat{z}$$

Motsvarande uttryck för ett varv
 placerat i planet z'

$$\vec{B}_1 = \frac{\mu_0 I a^2 \hat{z}}{2(a^2 + (z - z')^2)^{3/2}}$$

Antal varv per längdenhet är N/L
 och på längden dz' har man $N dz'/L$
 varv vilket ger superpositionsintegralen

$$\vec{B} = \int_{z' = -L/2}^{L/2} \frac{\mu_0 I a^2 \hat{z}}{2(a^2 + (z - z')^2)^{3/2}} \frac{N}{L} dz'$$

$$= \left[\begin{array}{l} \text{Subst. } \xi = z - z' \Rightarrow d\xi = -dz' \\ z' = -L/2 \Rightarrow \xi = z + L/2 \text{ och } z' = L/2 \Rightarrow \xi = z - L/2 \end{array} \right]$$

$$= \frac{1}{2} \frac{\mu_0 I a^2 N}{L} \int_{\xi = z - L/2}^{z + L/2} \frac{d\xi}{(a^2 + \xi^2)^{3/2}}$$

$$= \frac{1}{2} \frac{\mu_0 I a^2 N}{L} \left[\frac{\xi}{a^2 \sqrt{a^2 + \xi^2}} \right]_{\xi = z - L/2}^{z + L/2}$$

$$= \frac{1}{2} \frac{\mu_0 I N}{L} \left(\frac{z + L/2}{\sqrt{a^2 + (z + L/2)^2}} - \frac{z - L/2}{\sqrt{a^2 + (z - L/2)^2}} \right)$$

⑤ Ampères lag i toroiden med $\vec{H} = \hat{\phi} H_{\phi}$ ger

$$\oint_L \vec{H} \cdot d\vec{l} = I_{ansl} \Rightarrow H_{\phi} 2\pi b = i$$



$$\Rightarrow B_{\phi} = \frac{\mu i}{2\pi b} \Rightarrow \phi = \int_s \vec{B} \cdot d\vec{s} = \frac{\mu i a^2}{2\pi b}$$

$$\vec{V}_{ind} = - \frac{d\phi}{dt} = - \frac{\mu a^2}{2\pi b} \frac{di}{dt} = \frac{\mu a^2 i_0 \omega}{2\pi b} \sin(\omega t)$$

⑥ Frekvensplanet ger

$$\vec{E} = \hat{y} E_0 \sin(\pi y/b) e^{-jkz}$$

och enligt Faradays lag blir det magnetiska fältet

$$\vec{H} = \frac{\nabla \times \vec{E}}{-j\omega\mu} = \frac{jE_0}{\omega\mu} \left(\hat{y} \sin\left(\frac{\pi y}{b}\right) e^{-jkz} (-jk) - \hat{z} \cos\left(\frac{\pi y}{b}\right) \frac{\pi}{b} e^{-jkz} \right)$$

$$= \left[\hat{y} \frac{k}{\omega\mu} E_0 \sin\left(\frac{\pi y}{b}\right) e^{-jkz} - \hat{z} \frac{j\pi/b}{\omega\mu} E_0 \cos\left(\frac{\pi y}{b}\right) e^{-jkz} \right]$$

$$\vec{H}(\vec{r}, t) = \text{Re} \left[\vec{H} e^{j\omega t} \right] = \hat{y} \frac{k E_0}{\omega\mu} \sin\left(\frac{\pi y}{b}\right) \cos(\omega t - kz)$$

$$+ \hat{z} \frac{\pi E_0}{\omega\mu b} \cos\left(\frac{\pi y}{b}\right) \sin(\omega t - kz)$$